

Зажим натяжной анкерный Crosver ASP-6

Назначение

Анкерный зажим Crosver ASP-6 предназначен для крепления и удержания в натянутом состоянии самонесущего оптического кабеля типа "8" (с несущей стальной проволокой или тросом) при воздушной прокладке оптоволоконного кабеля. Диаметр зажимаемого элемента от 3 мм до 6 мм.

Анкерный зажим ASP-6 обеспечивает простую и быструю фиксацию самонесущего оптического кабеля на опорах линий связи и электропередач, контактной сети железных дорог, между домами и другими объектами.

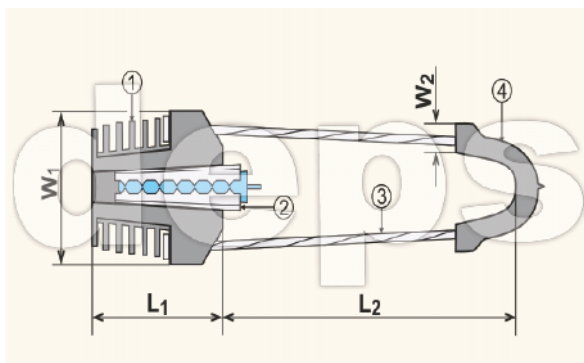
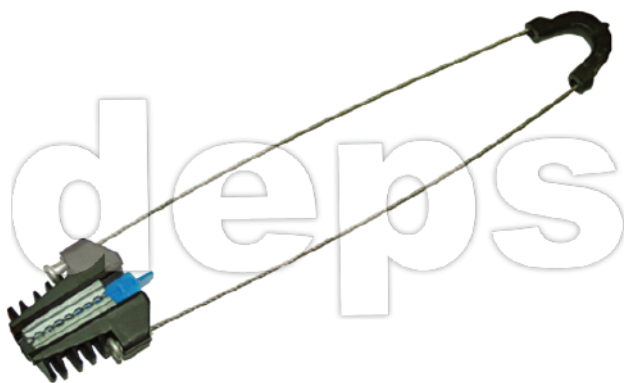
Конструкция

Анкерный зажим ASP-6 состоит из корпуса, выполненного из термопластика, двух зажимных металлических клиньев со встроенными зубьями, и гибкой петли (хомут) из нержавеющей стали. Все части зажима скреплены между собой и не могут быть утеряны.

Анкерный зажим ASP-6 состоит из частей, выполненных из высокопрочного пластика, стабилизированного к воздействию ультрафиолетовых лучей, обеспечивающих надежное крепление в любых климатических условиях.

Петля может выниматься из корпуса зажима для удобства зацепления за кольцевые крепления опоры.

Для предохранения троса от разрыва и износа, а также для равномерного распределения нагрузки петля снабжена пластиковым коушем.



1	Корпус зажима	УФ-стойкий термопластик
2	Клинья	Сплав цинка
3	Петля	Нержавеющая сталь
4	Коуш	УФ-стойкий термопластик

Технические характеристики

Диаметр зажимаемого элемента, мм	3...6
Длина корпуса (L1), мм	57
Длина петли (L2), мм	305
Ширина корпуса (W1), мм	55
Коуш (W2), мм	10
Минимальная разрушающая нагрузка, кг	80
Температурный диапазон эксплуатации, °C	-40....+60
Габаритные размеры (Д×Ш×В), мм	377×55×30
Вес, кг	0.08